

AVANT®

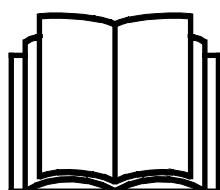
Manual de operador para acessório



Baldes

Baldes gerais, baldes de material leve e baldes de nivelção para carregadores Avant

Número de produto	900 mm	1050 mm	1150 mm	1300 mm	1350 mm	1450 mm	1600 mm	1800 mm	2000 mm
Balde Geral 200 série 2		A36702							
Balde Geral Com dentes	A36711 A36716	A36710 A36780	A36709 A36779	A36698 A36778	A36996 A36997				
Balde Geral , HD Com dentes				A36713 A36747		A36712 A36746	A36535 A36745		
Balde geral, XL-HD							A437578		
Balde de material leve			A36715	A36714		A36703	A36476	A36343 A437601	A435096
Balde de nivelção						A36717	A36706		
Balde de nivelção, XL-HD							A445616	A443761	



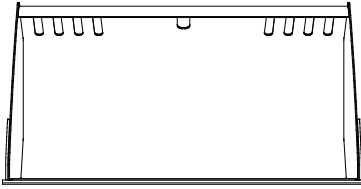
Leia este manual cuidadosamente antes de utilizar o equipamento e siga todas as instruções.

Guarde este manual para referência futura.

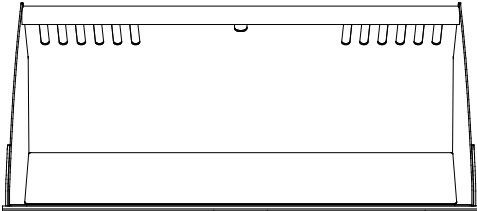
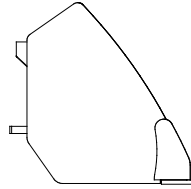
Manufacturer:

AVANT®
AVANT TECNO OY
 e-mail: sales@avanttecno.com

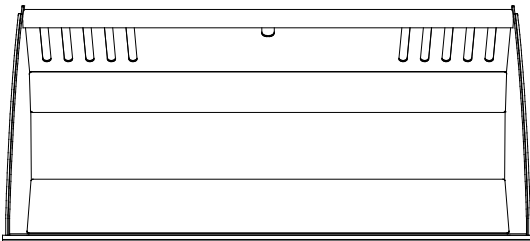
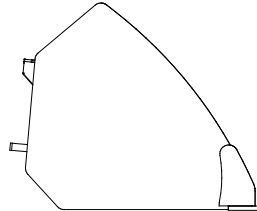
Ylötie I
 33470 YLÖJÄRVI
 FINLAND
 Tel. +358 3 347 8800
 Fax +358 3 348 5511

Perfis de balde:

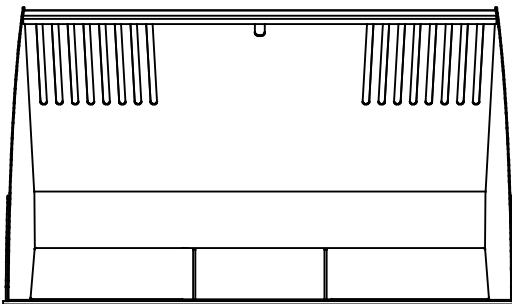
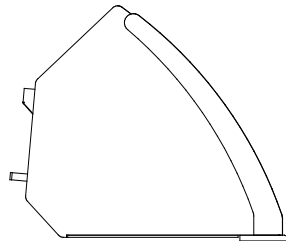
A36702



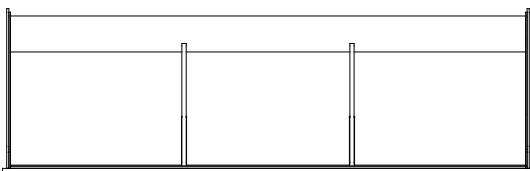
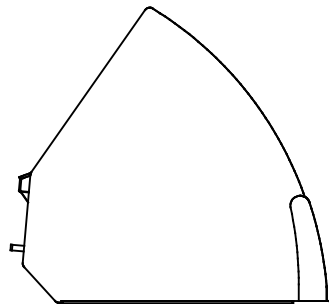
A36710 A36709 A36698 A36715 A36714 A36703 A36476 A36343



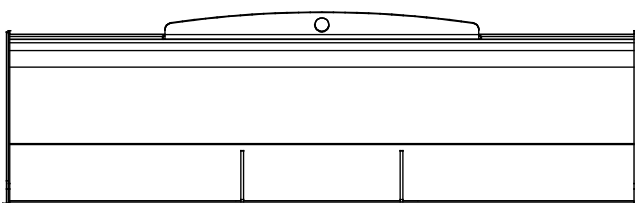
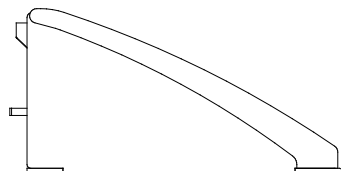
A36713 A36712 A36535 A437578



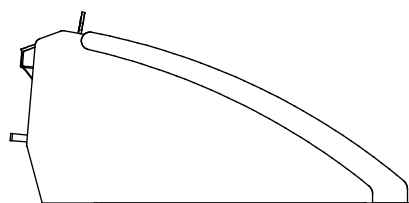
A437601 A435096



A36717 A36706



A445616 A443761



ÍNDICE

1. PREFÁCIO	4
Símbolos de aviso utilizados neste manual	5
2. OBJETIVO DE UTILIZAÇÃO	6
3. INSTRUÇÕES DE SEGURANÇA PARA UTILIZAR O ACESSÓRIO	9
3.1 Equipamento de proteção pessoal	11
3.2 Procedimento de desligar seguro.	12
4. ESPECIFICAÇÕES TÉCNICAS	13
4.1 Etiquetas de segurança e principais componentes do acessório	16
5. ANEXAR O ACESSÓRIO	18
6. INSTRUÇÕES DE UTILIZAÇÃO	20
6.1 Verificações antes da utilização	21
6.2 Utilizar um balde	21
6.3 Manuseamento de material	23
6.4 Placa da tampa dos dentes	24
7. INSPEÇÕES, MANUTENÇÃO E SERVIÇO	25
7.1 Inspeção de estruturas de metal	25
7.2 Eliminação de fim de vida útil	25
8. TERMOS DE GARANTIA	26

I. Prefácio

A Avant Tecno Oy gostaria de agradecer a sua aquisição deste acessório para o seu carregador Avant. Foi criado e fabricado com base em anos de experiência no fabrico e desenvolvimento de produto. Ao se familiarizar com este manual e ao seguir as instruções, comprova a sua segurança e assegura uma operação adequada e uma longa vida de serviço do equipamento. Leia as instruções cuidadosamente antes de começar a utilizar o equipamento ou a realizar a manutenção.

O objetivo deste manual é ajudá-lo a:

- Operar o equipamento de forma segura e eficiente
- Observar e evitar quaisquer situações de perigo
- Manter o equipamento intacto e assegurar uma longa vida de serviço

Com estas instruções, mesmo um usuário experiente poderá utilizar o acessório e o carregador de forma segura. O manual inclui instruções importantes também para operadores AVANT experientes. Certifique-se de que todas as pessoas que utilizam o carregador receberam a orientação adequada e estão familiarizados com o manual do carregador, cada acessório que é utilizado e todas as instruções de segurança antes de utilizar o equipamento. A utilização do equipamento para outros propósitos ou a utilização sob qualquer outra forma que não a descrita neste manual é proibida. Tenha este manual à mão durante toda a vida de serviço do equipamento. Se vender ou transferir o equipamento, certifique-se de que entrega este manual ao novo proprietário. Se o manual se perder ou danificar, poderá pedir um novo ao seu vendedor Avant ou ao fabricante.

Para além das instruções de segurança incluídas neste Manual de Operador, deverá ter em conta todas as regulamentações de segurança no trabalho, legislação local e outras regulamentações relativamente à utilização do equipamento. Particularmente as regulamentações que dizem respeito à utilização do equipamento em áreas de estradas públicas que devem ser tidas em consideração. Contacte o seu revendedor Avant para mais informações sobre os requisitos locais antes de operar o carregador em áreas viárias.

Contacte o seu revendedor AVANT quanto a quaisquer questões, serviço, peças suplentes ou sobre quaisquer problemas que possam ocorrer com a operação da sua máquina.

Este manual é uma tradução das instruções originais em Inglês. Devido ao desenvolvimento contínuo de produto, alguns dos detalhes indicados neste manual poderão diferir do seu equipamento. As imagens retratam ainda o equipamento opcional ou as características que não estão atualmente disponíveis. Reservamo-nos o direito de alterar os conteúdos do manual sem aviso prévio. Copyright © 2022 Avant Tecno Oy. Todos os direitos reservados.

Símbolos de aviso utilizados neste manual

Os símbolos de aviso seguintes são utilizados neste manual. Indicam fatores que deverão ser tidos em conta para reduzir o risco de lesões físicas ou danos materiais:



AVISO SÍMBOLO DE ALERTA DE SEGURANÇA

Este símbolo significa: “**Aviso, tenha cuidado! A sua segurança está em risco!**”

Leia cuidadosamente a mensagem que se segue, avisa de um perigo imediato que poderia causar graves lesões físicas.

O símbolo de alerta de segurança por si só é uma declaração de segurança indica mensagens de segurança importantes neste Manual. É utilizado para chamar a atenção para as instruções que envolvem a sua segurança pessoal ou a segurança dos outros. Quando vir este símbolo, fique alerta, a sua segurança está em risco, leia cuidadosamente a mensagem que se segue e informe outros operadores.

PERIGO

Esta palavra-sinal indica uma situação de perigo que, se não for evitada, irá causar a morte ou lesões graves.

AVISO

Esta palavra-sinal indica uma situação potencialmente perigosa que, se não for evitada, irá causar lesões graves ou morte.

CUIDADO

Esta palavra-sinal é utilizada quando pequenas lesões poderiam ocorrer se as instruções não forem seguidas adequadamente.

NOTA

Esta palavra de sinalização indica informações quanto à operação e à manutenção corretas do equipamento.

Qualquer falha em observar as instruções que acompanham o símbolo poderá levar a falha no equipamento ou outros danos materiais.

2. Objetivo de utilização

Os Baldes Gerais AVANT, os baldes de material leve e os baldes de nivelção são acessórios criados e fabricados para se adequarem aos carregadores compactos da AVANT para tarefas gerais de movimentação de terras, manuseamento de material, nivelção e trabalho de limpeza de neve. Os baldes originais Avant oferecem excelente visibilidade à extremidade do balde e foram criados para cumprir as capacidades dos carregadores Avant de forma otimizada. A gama de baldes proporciona uma maior flexibilidade para escolher o melhor balde para diferentes aplicações e modelos de carregador.

Os baldes gerais estão disponíveis com dentes, como também estão reforçados e mais robustos os baldes de Trabalhos Pesados. Os baldes HD adequam-se a carregadores maiores. Um balde geral especialmente criado para a de carregadores da série 2 foi otimizado à geometria do propulsor da série 200. Os discos de extremidade de todos os baldes são fabricados em aço muito forte e resistente ao desgaste e, nos baldes HD, as extremidades de corte são reforçadas em todo o comprimento. Baldes de material leve, também chamados de baldes de neve, têm uma base mais comprida e são maiores em termos de volume. O perfil baixo e a base comprida do balde de nivelção permitem uma excelente visibilidade até à ponta do balde. A extremidade traseira direita do balde de nivelção possibilita utilizar o balde de forma eficiente aquando da inversão de marcha do carregador.

Estão disponíveis várias opções de largura para melhor se adequarem a cada tarefa e a cada modelo de carregador. Aquando do fecho do balde, a utilização indicada do balde e o modelo de carregador deverão ser tidos em consideração, conforme indicado na Tabela 1. Se o carregador tiver instalados pneus que não sejam os padrão, ou se diferir das especificações originais, consulte o seu revendedor Avant para escolher o melhor balde. Outros tipos de baldes disponíveis com características hidráulicas realizam várias tarefas com o carregador de forma mais fácil e mais versátil. Por exemplo, o balde de ponta alta é um balde geral excelente e especialmente útil aquando do empilhamento frequente de material. O balde 4-em-1 é uma ferramenta paisagística versátil que facilita a realização de toda a nivelção e manuseamento de material com o mesmo acessório.

Os baldes não necessitam de manutenção, exceto para limpeza, monitoração do estado do balde e retoques de pintura ocasionais, se necessário. Grandes trabalhos de reparação deverão ser deixados para a manutenção profissional. Contacte o seu revendedor AVANT se tiver questões adicionais relativamente à operação ou manutenção do equipamento.

Compatibilidade com Carregadores Avant

As recomendações de compatibilidade baseiam-se na largura do carregador e na capacidade de elevação disponível. Não utilize muito o balde aquando do manuseamento de cargas pesadas, uma vez que a força de fuga real (capacidade de dobragem do balde) diminui com os baldes largos e o desempenho geral irá diminuir. Para estimar a capacidade de elevação do carregador, a Tabela 5 poderá ser utilizada conjuntamente com o diagrama de carga indicado no manual de operador do carregador.

Tabela 1 - Baldes - Compatibilidade com carregadores Avant

Avant		216 218 220	220 <small>série 2</small> 225 225LPG	313S 320S 420 423	520 523 R20 525LPG	R28 528 530	630 R35 635 640	735 745 750 755i 760i	850 860i	e5 e6
Balde geral										
900 mm	A36711	-	•	•	•	•	•	(•)	(•)	•
990 mm	A36702*	-	•	•	•	•	•	(•)	(•)	•
1050 mm	A36710	-	•	•	•	•	•	(•)	(•)	•
1150 mm	A36709	-	•	•	•	•	•	(•)	(•)	•
1300 mm	A36698	-	•	•	•	•	•	(•)	(•)	•
1350 mm	A36996	-	•	•	•	•	•	(•)	(•)	•
1300 mm HD	A36713	-	-	-	-	(•)	•	•	•	-
1450 mm HD	A36712	-	-	-	-	(•)	•	•	•	-
1600 mm HD	A36535	-	-	-	-	(•)	•	•	•	-
1600 mm XL-HD	A437578	-	-	-	-	-	-	(•)	•	-
Balde geral, com dentes										
900 mm	A36716	-	•	•	•	•	•	(•)	(•)	•
1050 mm	A36780	-	•	•	•	•	•	(•)	(•)	•
1150 mm	A36779	-	•	•	•	•	•	(•)	(•)	•
1300 mm	A36778	-	•	•	•	•	•	(•)	(•)	•
1350 mm	A36997	-	•	•	•	•	•	(•)	(•)	•
1300 mm HD	A36747	-	-	-	-	(•)	•	•	•	-
1450 mm HD	A36746	-	-	-	-	(•)	•	•	•	-
1600 mm HD	A36745	-	-	-	-	(•)	•	•	•	-
Balde de material leve										
1150 mm	A36715	-	-	•	•	•	•	•	(•)	•
1300 mm	A36714	-	-	(•)	•	•	•	•	(•)	•
1450 mm	A36703	-	-	-	(•)	(•)	•	•	•	(•)
1600 mm	A36476	-	-	-	(•)	(•)	•	•	•	(•)
1800 mm	A36343	-	-	-	(•)	(•)	•	•	•	(•)
1800 mm	A437601	-	-	-	-	-	-	(•)	•	-
2000 mm	A435096	-	-	-	-	-	-	(•)	•	-
Balde de nivelção										
1450 mm	A36717	-	-	-	•	•	•	•	•	•
1600 mm	A36706	-	-	-	•	•	•	•	•	•
1600 mm XL-HD	A445616	-	-	-	-	-	(•)	•	•	(•)
1800 mm XL-HD	A443761	-	-	-	-	-	-	•	•	-

Recomenda-se que utilize o acessório apenas com carregadores indicados na • Tabela 1. Aquando da utilização dos modelos marcados com (●), o total desempenho poderá não ser atingido. Poderão ser necessários contrapesos adicionais. Para compatibilidade com um modelo não indicado na tabela, contacte o seu vendedor Avant.

* Os baldes assinalados com um asterisco deverão ser utilizados como baldes de material leve com os carregadores da série 200.

3. Instruções de segurança para utilizar o acessório

Tenha em conta que a segurança é o resultado de vários fatores. A combinação de carregador-acessório é altamente potente e a utilização ou a manutenção inadequada ou imprópria poderá causar graves lesões físicas ou danos materiais. Devido a tudo isto, todos os operadores deverão familiarizar-se com a utilização correta e com os manuais de operador do carregador e do acessório antes de iniciarem a operação. Não utilize o acessório se não estiver completamente familiarizado com a sua operação e perigos relacionados.



A utilização errada, a utilização descuidada ou a utilização de um acessório que esteja em más condições poderá causar risco de lesões graves.

Familiarize-se com os controles do carregador, com o procedimento de acoplagem correto e com a forma correta de operar o acessório numa área segura. Estude especialmente a forma como parar o equipamento de forma segura. Leia todas as precauções de segurança de forma cuidadosa.

Leia todas as instruções de segurança de forma segura antes de manusear o acessório



- Aquando da colocação do acessório no carregador, **certifique-se de que os pinos de bloqueio do disco de anexação rápida do carregador estão na posição mais baixa e que bloquearam o acessório no carregador.** Nunca levante ou mova um acessório desbloqueado.
- Este acessório foi criado para ser utilizado apenas por um operador de cada vez. Não deixe outras pessoas próximas da área de perigo do equipamento quando o mesmo estiver a ser utilizado.
- Transporte sempre o acessório o mais baixo possível para manter o centro de gravidade baixo e mantenha o propulsor telescópico retraído durante a movimentação.
- **Movimentos repentinos podem fazer com que o carregador caia - Opere os controles do carregador de forma calma e lenta.** Tenha cuidado aquando da elevação de carga para um nível alto ou da elevação de carga a partir de um nível alto. Evite alterações repentinas na velocidade e na direção para manter o equilíbrio do carregador, especialmente aquando do manuseamento de cargas pesadas. Dirija devagar e com cuidado, especialmente em terrenos inclinados ou em superfícies escorregadias.
- **Risco de capotamento - Mantenha as cargas próximas do solo enquanto dirige.** O transporte de cargas pesadas poderá alterar o centro de gravidade do carregador e levar a dobragem do mesmo. Para uma melhor estabilidade transporte sempre cargas o mais baixo e próximo do carregador possível com o propulsor telescópico totalmente retraído de modo a manter o centro de gravidade baixo.
- **Risco de esmagamento - Nunca vá e nunca deixe que ninguém vá para debaixo da carga, do propulsor do carregador ou do acessório.** A estabilidade do carregador poderá mudar quando sair do assento do motorista, levando a uma dobragem da máquina. Lembre-se sempre que o propulsor poderá baixar inesperadamente devido à perda de estabilidade, avaria mecânica ou se outra pessoa operar os controles do carregador, levando a perigo de esmagamento. O carregador não deve ser utilizado para manter uma carga elevada durante longos períodos. Rebaixe o acessório com firmeza no chão antes de sair do assento do motorista e nunca deixe ninguém ir para debaixo do propulsor ou do acessório.



- **Risco de esmagamento debaixo do acessório ou do propulsor de carregamento - Baixa o acessório com firmeza no chão antes de sair do assento do motorista.** Certifique-se de que o acessório está bem apoiado durante qualquer manutenção ou inspeção. Não deixe o assento do motorista quando o propulsor do carregador está levantado. Ir para debaixo de um acessório levantado ou de um propulsor de carregamento é perigoso, uma vez que o propulsor poderá baixar devido a perda de estabilidade, avaria mecânica ou se outra pessoa operar os controles do carregador.
- Mantenha a articulação do carregador na posição direita aquando do manuseamento de cargas pesadas. Aquando da rodagem da articulação, o carregador poderá dobrar para a frente.
- Tenha em conta a carga máxima indicada no manual do operador do carregador. Tenha especial cuidado quando o indicador do sensor carga estiver ativado, se o seu carregador tiver um sistema do sensor de carga.
- Certifique-se de que a superfície consegue suportar a carga total. Siga sempre as configurações de pressão dos pneus corretas.
- Tome atenção ao espaço em volta e a quaisquer outras pessoas e máquinas que se movimentem nas proximidades. Tome atenção aos contornos do terreno e a outros perigos, como por exemplo, ramos e árvores que possam atingir a área do motorista, pedras soltas e superfícies escorregadias.
- Certifique-se de que o espaço superior é suficiente. Bater num obstáculo superior poderá fazer com que o carregador capote. Mantenha uma distância de segurança de cabos elétricos, candeeiros ou outros sistemas elétricos; bater em partes com eletricidade poderá causar choque elétrico.
- **Risco de asfixia - Nunca opere o carregador em locais fechados ou em áreas com ventilação inadequada.** Certifique-se de que a ventilação é suficiente aquando da operação em locais fechados. Não opere o carregador em espaços fechados independentemente do motor ou do tipo de combustível. Os gases do exaustor poder-se-ão concentrar em níveis perigosos.
- Nunca utilize o acessório para levantar ou transportar pessoas ou como qualquer tipo de plataforma de trabalho, mesmo que temporária.
- Certifique-se de que utiliza apenas um acessório que esteja em bom estado. Verifique o acessório adequadamente em intervalos regulares. Não modifique o acessório de forma a que possa afetar a segurança do mesmo. É proibido fazer orifícios no acessório e é estritamente proibido soldar ou colocar ganchos ou outros objetos no acessório.
- Utilize o equipamento apenas para o propósito indicado. Qualquer outra utilização cria riscos de segurança desnecessários e o equipamento poderá ficar danificado.
- Certifique-se de que o carregador está equipado com os componentes de segurança necessários e que os mesmos estão em bom estado. Deverá ser utilizado cinto de segurança. Se existirem perigos específicos relacionados com a área operativa, utilize o equipamento de segurança adequado.
- Leia ainda as instruções de segurança e de utilização correta do carregador a partir do manual de operador do carregador.



PERIGO

Risco de esmagamento - Ir para debaixo do propulsor de carregamento ou de um acessório poderá causar lesão grave ou morte. Nunca se coloque debaixo de um propulsor de carregamento e evite que outros se aproximem de um propulsor elevado ou de um acessório. Ir para debaixo de um acessório levantado ou de um propulsor do carregador é perigoso uma vez que o propulsor poderá baixar devido à perda de estabilidade, avaria mecânica ou quando a outra pessoa opera os controles do carregador. Rebaixe o acessório para o chão para uma posição segura antes de deixar o assento do motorista.



Nunca se esqueça que o propulsor do carregador poderá ser rebaixado ou dobrado mesmo se o motor estiver desligado (perigo de esmagamento). O carregador não deve ser utilizado para manter uma carga elevada durante longos períodos. Rebaixe sempre o acessório para uma posição segura antes de sair do assento do motorista.



AVISO

Risco de esmagamento - Nunca deixe ninguém ficar debaixo de um acessório elevado ou de um propulsor do carregador. Nunca se esqueça que o propulsor do carregador poderá ser rebaixado ou dobrado mesmo se o motor estiver desligado (perigo de esmagamento). O carregador não deve ser utilizado para manter uma carga elevada durante longos períodos. Rebaixe sempre o acessório para uma posição segura antes de sair do assento do motorista.



3.1 Equipamento de proteção pessoal

Lembre-se de utilizar o equipamento de proteção pessoal adequado:



- O nível de ruído no assento do motorista poderá exceder 85 dB(A) dependendo do modelo do carregador e do ciclo operativo. A exposição alargada ao ruído alto poderá causar problemas de audição. Utilize proteção auricular enquanto trabalha com o carregador.



- Utilize luvas de proteção.



- Utilize calçado de segurança enquanto trabalha com o carregador.

3.2 Procedimento de desligar seguro.

Segure a posição do acessório antes de se aproximar do propulsor do carregador:



AVISO

Coloque sempre o acessório numa posição segura antes de se aproximar do acessório. A posição segura irá evitar movimentos não intencionais do acessório e do propulsor do carregador. Note que o acessório pode mover-se mesmo se o motor estiver desligado. Procedimento de paragem segura:

- Rebaixe o propulsor totalmente para baixo e rebaixe o acessório no chão.
- Desligue o motor do carregador e bloqueie o travão de estacionamento.
- Evite o arranque da máquina, remova a chave da ignição.

4. Especificações técnicas

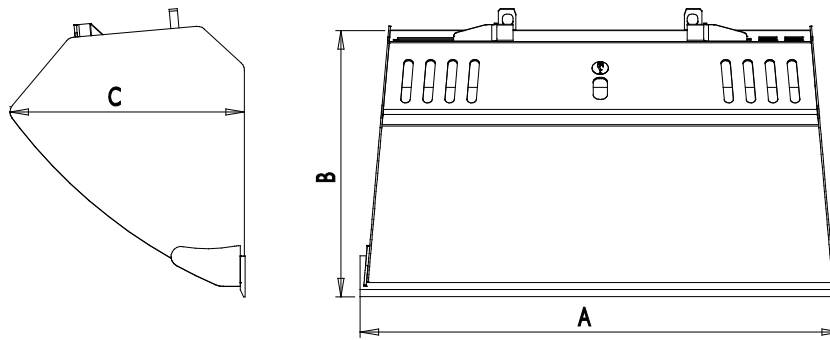


Tabela 2 - Baldes gerais - Dados técnicos

Número de produto	A36702	A36710	A36780	A36709	A36779	A36698	A36778
Largura de trabalho:	1010 mm	1050 mm		1150 mm		1300 mm	
Número de dentes:	-	-	4	-	5	-	5
Largura total (A)	1040 mm	1080 mm		1180 mm		1330 mm	
Comprimento de base (B):	486 mm	557 mm		557 mm		557 mm	
Altura total (C):	508 mm	578 mm		578 mm		578 mm	
Peso :	50 kg	73 kg	83 kg	78 kg	91 kg	86 kg	98 kg
Capacidade de pilha:	130 l	200 l		220 l		250 l	
Com grelha:	160 l	240 l		260 l		300 l	
Capacidade de golpe:	90 l	140 l		160 l		180 l	
Com grelha:	120 l	190 l		210 l		240 l	
Modelos de carregadores AVANT pretendidos:	200 série 2	Ver Tabela 1					
Tampa dos dentes:	-	-	A417347	-	A420132	-	A417320

Número de produto	A36996	A36997
Largura de trabalho:	1350 mm	
Número de dentes:	-	5
Largura total (A)	1380 mm	
Comprimento de base (B):	557 mm	
Altura total (C):	578 mm	
Peso :	90 kg	102 kg
Capacidade de pilha:	260 l	
Com grelha:	310 l	
Capacidade de golpe:	190 l	
Com grelha:	240 l	
Modelos de carregadores AVANT pretendidos:	Ver Tabela 1	
Tampa dos dentes:	-	A421097

Tabela 3 - Baldes gerais de Trabalho Pesado - Dados técnicos

Número de produto	A36713	A36747	A36712	A36746	A36535	A36745
Largura de trabalho:	1300 mm		1450 mm		1600 mm	
Número de dentes:	-	5	-	5	-	6
Largura total (A)	1330 mm		1480 mm		1630 mm	
Comprimento de base (B):	627 mm		627 mm		627 mm	
Altura total (C):	653 mm		653 mm		653 mm	
Peso :	130 kg	140 kg	140 kg	155 kg	155 kg	165 kg
Capacidade de pilha:	300 l		340 l		370 l	
<i>Com grelha:</i>	370 l		420 l		460 l	
Capacidade de golpe:	210 l		230 l		260 l	
<i>Com grelha:</i>	310 l		350 l		390 l	
Modelos de carregadores AVANT pretendidos:	Ver Tabela 1					
Tampa dos dentes:	-	A417320	-	A417321	-	A419977

Número de produto	A437578
Largura de trabalho:	1600 mm
Número de dentes:	-
Largura total (A)	1630 mm
Comprimento de base (B):	668 mm
Altura total (C):	773 mm
Peso :	190 kg
Capacidade de pilha:	430 l
<i>Com grelha:</i>	600 l
Capacidade de golpe:	300 l
<i>Com grelha:</i>	460 l
Modelos de carregadores AVANT pretendidos:	Ver Tabela 1
Tampa dos dentes:	-

Tabela 4 - Baldes de material leve - Dados técnicos

Número de produto	A36715	A36714	A36703	A36476	A36343	A437601	A435096
Largura de trabalho:	1150 mm	1300 mm	1450 mm	1600 mm	1800 mm	1800 mm	2000 mm
Largura total (A)	1180 mm	1330 mm	1480 mm	1630 mm	1830 mm	1830 mm	2030 mm
Comprimento de base (B):	828 mm	828 mm	938 mm	938 mm	950 mm	978 mm	978 mm
Altura total (C):	761 mm	761 mm	864 mm	864 mm	864 mm	1059 mm	1059 mm
Peso:	125 kg	135 kg	150 kg	175 kg	195 kg	254 kg	275 kg
Capacidade de pilha:	325 l	370 l	515 l	560 l	650 l	920 l	1020 l
Com grelha:	430 l	495 l	710 l	780 l	900 l	1300 l	1450 l
Capacidade de golpe:	225 l	260 l	355 l	390 l	450 l	660 l	730 l
Com grelha:	340 l	390 l	560 l	610 l	700 l	1050 l	1170 l
Modelos de carregadores AVANT pretendidos:	Ver Tabela 1						

Tabela 5 - Baldes de nivelção - Dados técnicos

Número de produto	A36717	A36706	A445616	A443761
Largura de trabalho:	1450 mm	1600 mm	1600 mm	1800 mm
Largura total (A)	1480 mm	1630 mm	1630 mm	1830 mm
Comprimento de base (B):	894 mm	894 mm	1079 mm	1079 mm
Altura total (C):	460 mm	460 mm	563 mm	563 mm
Peso:	175 kg	190 kg	227 kg	248 kg
Capacidade de pilha:	380 l	420 l	590 l	665 l
Capacidade de golpe:	250 l	280 l	415 l	465 l
Modelos de carregadores AVANT pretendidos:	Ver Tabela 1			

4.1 Etiquetas de segurança e principais componentes do acessório

Abaixo listam-se as etiquetas e as marcações no acessório. Deverão estar visíveis e legíveis no equipamento. Substitua qualquer etiqueta em falta ou pouco clara. Poderá adquirir novas etiquetas através do seu revendedor ou das informações de contacto indicadas na tampa.



AVISO

Certifique-se de que todos os decalques são legíveis. As etiquetas de aviso contêm importantes informações de segurança e ajudam a identificar e a lembrar os perigos relacionados com o equipamento. Substitua as etiquetas de aviso em falta ou danificadas por etiquetas novas.



A46771



A46772

Avant Tecno Oy Ylötie 1 FIN-33470 YLÖJÄRVI		
TYPE	No.	
kg	Max load	kg
2015	<i>Made in EU</i> www.avanttecno.com	

Placa de identificação do acessório

Para colocar uma etiqueta nova: Limpe adequadamente a superfície para remover toda a gordura. Deixe que seque totalmente. Retire a película protetora da etiqueta e prima firmemente para aplicar. Tome cuidado para não tocar na cola da etiqueta.

Tabela 6 - Locais de decalque e mensagens de aviso

	Decalque	Mensagem de aviso
1	A36771	Perigo de utilização errada - Leia as instruções antes da utilização.
2	A36772	Perigo de esmagamento - Não se coloque debaixo de um acessório levantado; mantenha-se longe de equipamento elevado.
3		Placa de identificação do acessório

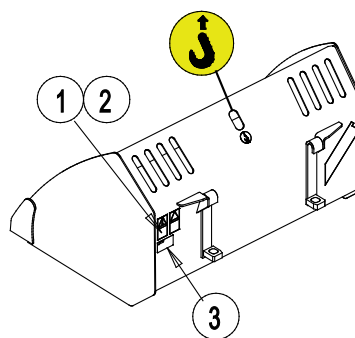
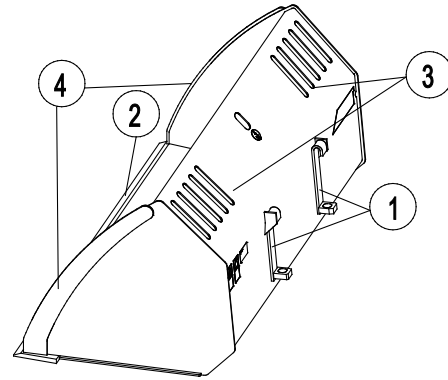


Tabela 7 - Principais componentes do Baldes

1	Estrutura com suportes de anexação rápida
2	Extremidade de corte
3	Grelha para melhor visibilidade e para evitar a queda de material
4	Extremidades laterais reforçadas (balde HD exibido)



5. Anexar o acessório

Anexar o acessório ao carregador é rápido e fácil, mas deverá ser feito com cuidado. O acessório é montado no propulsor do carregador utilizando o disco de acoplamento rápida no propulsor do carregador e a contraparte no acessório.

Se o acessório não estiver bloqueado no carregador poderá cair do carregador e causar uma situação perigosa. Nunca dirija com o carregador e nunca levante o propulsor do carregador se o acessório não estiver totalmente bloqueado. Para evitar situações de perigo, siga sempre o procedimento de acoplamento indicado abaixo. Lembre-se ainda das instruções de segurança indicadas neste manual.



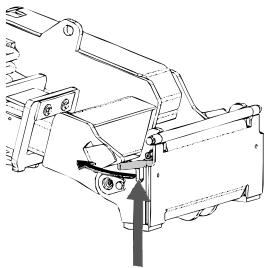
AVISO

Risco de esmagamento - Certifique-se de que um acessório desbloqueado não se move ou cai. Não se mantenha na área entre o acessório e o carregador. Monte o acessório apenas numa superfície nivelada.

Nunca movimente ou levante um acessório que não tenha sido bloqueado.

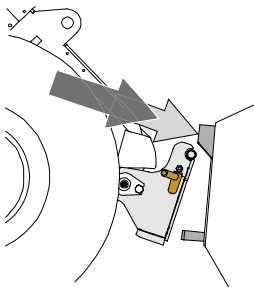
Sistema de acoplamento rápida Avant:

Passo 1:



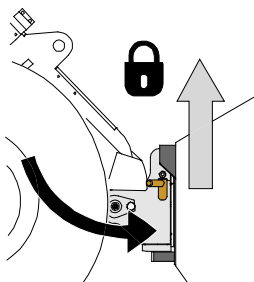
- Levante os pinos de bloqueio do disco de acoplamento rápida do carregador para cima e rode-os para trás na ranhura para que fiquem bloqueados na posição superior.
- Se o seu carregador estiver equipado com um sistema de bloqueio de acessório hidráulico, consulte instruções adicionais sobre a utilização do sistema de bloqueio do manual do operador do carregador.
- Certifique-se de que as mangueiras hidráulicas estão posicionadas para que não se coloquem entre o disco de acoplamento do carregador e o acessório, e para que não fiquem esmagados ou desgastado contra as extremidades afiadas.

Passo 2:



- Rode o disco de acoplamento rápida hidráulicamente para obter uma posição de avanço oblíqua.
- Coloque o carregador no acessório. Se o seu carregador estiver equipado com um propulsor telescópico, pode utilizá-lo para alcançar os suportes de acoplamento do acessório.
- Alinhe os pinos superiores no disco de acoplamento rápida do carregador para que fiquem debaixo dos suportes correspondentes do acessório.

Passo 3:



- Levante o propulsor ligeiramente - empurre a alavanca de controle de propulsor para trás para levantar o acessório um pouco do chão.
- Rode a alavanca de controle de propulsor para rodar a seção inferior do disco de acoplamento rápida do carregador no acessório.
- Bloqueie os pinos de bloqueio manualmente ou bloqueie o bloqueio hidráulico.
- **Verifique sempre o bloqueio de ambos os pinos de bloqueio.**

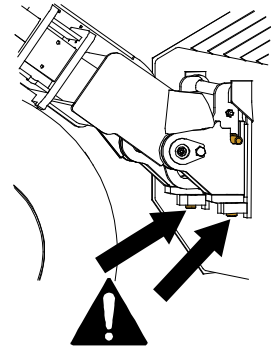
**AVISO**

Risco de esmagamento - Evite dobrar o acessório. A dobragem ou elevação excessiva de um acessório desbloqueado aumenta o risco de dobragem do acessório. Não utilize o bloqueio automático dos pinos de bloqueio quando o acessório estiver elevado mais do que um metro do chão. Se os pinos de bloqueio não voltarem à posição normal aquando da dobragem, não dobre ou levante o acessório mais. Rebaixe o acessório para o chão e segure o bloqueio manualmente.

**AVISO**

Risco de queda de objetos - Evite a queda do acessório.

Um acessório que não tenha sido totalmente bloqueado no carregador poderá cair no propulsor ou na direção do operador ou cair debaixo do carregador durante o movimento, causando a perda de controle do carregador. Nunca movimente ou levante um acessório que não tenha sido bloqueado. Antes de mover ou levantar o acessório, certifique-se de que os pinos de bloqueio estão na posição mais baixa e passam através dos apertos no acessório em ambos os lados.

**AVISO**

Certifique-se de que o carregador é compatível com o acessório. A estabilidade do carregador, a possível sobrecarga do acessório e a compatibilidade dos sistemas de controle do carregador deverão ser asseguradas para além da compatibilidade mecânica do acessório. Se utilizar o acessório com um carregador que não seja utilizado com o modelo de acessório que possui, os riscos incluem capotamento, danos no acessório devido a sobrecarga e riscos relacionados com o movimento descontrolado do acessório e das suas partes. Se o seu carregador não estiver listado na Tabela 1 na página , fale com o seu revendedor Avant antes de utilizar este acessório.

6. Instruções de utilização

Pratique a utilização do acessório e os controles do carregador numa área segura. Se não estiver familiarizado com o modelo de carregador em particular, recomendamos que pratique a sua utilização sem quaisquer acessórios.



AVISO

Risco de dobragem - Evite a sobrecarga. O carregador pode dobrar quando manusear cargas demasiado pesadas ou devido aos movimentos dinâmicos causados pelo movimento ou pelo manuseamento de uma carga pesada. Não estique o propulsor telescópico quando a carga se aproximar da capacidade de elevação do carregador ou quando o propulsor do carregador estiver na posição horizontal. Quando notar que as rodas traseiras do carregador estão quase a levantar do chão ou se o indicador de carga do carregador (se instalado) avisar:

- Rebaixe a carga calmamente e retraindo o propulsor telescópico
- Evite alterações repentinas na velocidade ou na direção sempre que a carga estiver levantada
- Utilize contrapesos adicionais se necessário



AVISO

Risco de queda de altura e esmagamento debaixo de um acessório ou carregador - Nunca utilize o acessório como plataforma elevatória ou para transportar pessoas.

Nunca utilize o carregador ou os seus acessórios para levantar pessoas ou como qualquer tipo de plataforma de trabalho, mesmo que temporária. Nunca suba para cima do acessório.

Rebaixe sempre o acessório para o chão antes de deixar o assento do motorista. O carregador não deverá ser utilizado para suportar cargas elevadas durante longos períodos de tempo.



6.1 Verificações antes da utilização

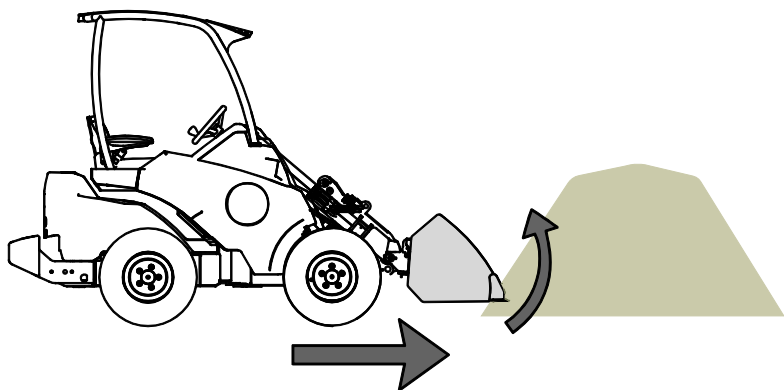
- Certifique-se de que os transeuntes estão a uma distância segura aquando da operação do equipamento. Não deixe ninguém entrar na área de perigo do propulsor ou manter-se diretamente à frente do carregador. Certifique-se ainda de que é seguro inverter a marcha com o carregador. Nunca assuma que os transeuntes irão ficar onde os viu pela última vez; especialmente as crianças que são atraídas por equipamento em movimento.
- Verifique o estado geral do acessório e do carregador e verifique quanto a possíveis fugas de óleo hidráulico. Faça verificações diárias no carregador, consulte o manual do operador do carregador. O acessório não deve ser utilizado se existir uma avaria no sistema hidráulico do carregador ou no acessório. Consulte o Capítulo 7 para instruções de manutenção.
- Opere o acessório e os controles do carregador apenas quando estiver sentado no assento do motorista. Certifique-se de que o carregador e o acessório são utilizados de forma segura e conforme indicado. Não deixe que crianças operem o equipamento.
- Lembre-se dos métodos de trabalho corretos e evitar sair do assento do motorista desnecessariamente.

6.2 Utilizar um balde

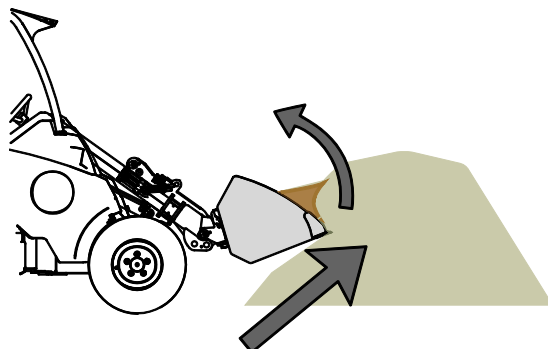
O método de trabalho correto é importante aquando da elevação de material de uma pilha, uma vez que levantar material de uma pilha exige mais potência do carregador. Utilize rpm do motor mais elevadas e leia as instruções sobre como operar o carregador corretamente indicadas no manual do operador do carregador.

Encher um balde empurrando no sentido de uma pilha de material pesado e depois tentar levantar ou dobrar o balde não é possível com qualquer tipo de carregador. A forma mais eficiente de encher um balde é empurrar apenas a ponta do balde para uma pilha e depois o material é cortado para o balde através de movimento simultâneo, levantando e dobrando o balde, conforme ilustrado nas imagens seguintes. A mesma técnica básica é também aplicável aquando da escavação de material do chão.

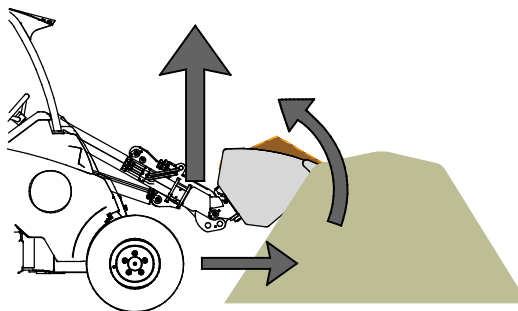
- 1
 - Dirija devagar, utilizando rpm de motor moderadas a altas.
 - Assim que a ponta do balde estiver na pilha, comece a dobrar o balde.



- 2
 - Coloque o balde em concha movimentando-se, simultaneamente, para a frente, dobrando e levantando o balde.

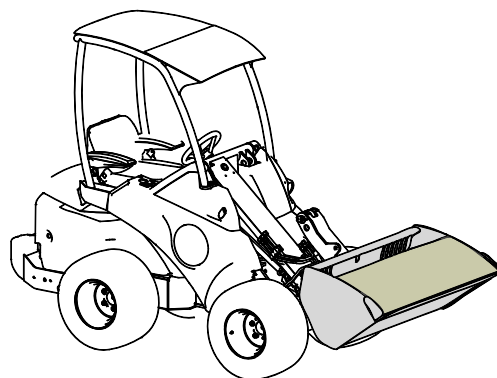


- 3
- Assim que o balde estiver quase cheio, levante o balde com o propulsor do carregador.
 - Continue a dirigir devagar para a frente.



CUIDADO

Mantenha o carregador estável. Transporte sempre o balde o mais baixo possível e o mais próximo do chão possível. Levante apenas no local de descarga. Mantenha o propulsor telescópico retraído durante o movimento.



AVISO

Risco de paragem repentina - Dirija lentamente quando o balde estiver colocado contra o chão. Evite perigos relacionados com a paragem súbita do carregador. Bater num obstáculo irá parar o carregador repentinamente, por exemplo, em trabalho de limpeza de neve. Verifique a área de trabalho antes da operação e utilize cinto de segurança.

Se o carregador não estiver equipado com autonivelção de propulsor:



AVISO

Evite que material caia sobre si - Monitore a posição do balde. Aquando da elevação de material para um nível superior, o disco de acoplamento rápida deverá ser dobrado simultaneamente para evitar que a carga caia do carregador ou sobre o operador. Instalar o carregador com uma opção de autonivelção de propulsor torna o trabalho de carregamento repetido mais fácil.



AVISO

Evite a perda repentina de estabilidade - Nunca arraste cargas por exemplo, a partir de uma prateleira. Se a carga que desejar elevar for demasiado pesada, o carregador poderá dobrar para a frente quando fizer inversão de marcha com o carregador. Nunca faça inversão de marcha e arraste com o carregador antes de se certificar de que o carregador consegue lidar com uma carga que está a ser elevada.

6.3 Manuseamento de material

Utilize a carga máxima indicada no manual do operador do carregador como linha orientadora. Lembre-se que a capacidade de transporte de carga atual varia de acordo com as condições operativas, especialmente irregularidades da área operativa têm um grande efeito. Tenha especial cuidado quando o indicador do sensor de carga está ativado. Para além disso, certifique-se de que a superfície de chão está firme e siga as pressões de pneus recomendadas.



AVISO

Risco de capotamento - Evite sobrecarregar ou manter carga pesada próxima do carregador. Mantenha cargas próximas do chão sempre que dirigir, especialmente em curvas e em terrenos irregulares. Tome atenção a uma carga pesada ou distância longa entre o carregador e o centro de gravidade da carga irá afetar o equilíbrio e o manuseamento do carregador. A utilização de contrapesos adicionais é recomendada especialmente aquando da operação de modelos de carregador mais pequenos. Para os carregadores da série 200, os pesos de rodas são recomendados. Com cargas pesadas, o propulsor telescópico deverá ser mantido retraído enquanto movimenta o carregador. Utilize sempre cinto de segurança.

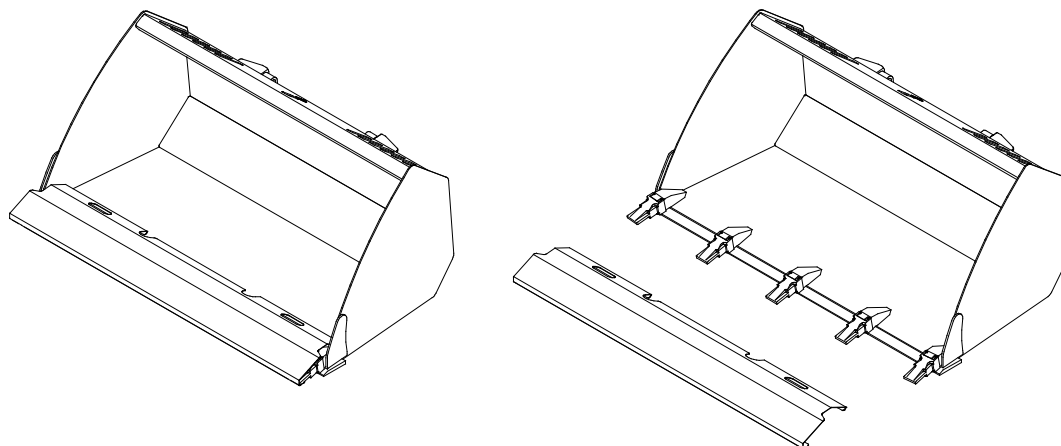
As informações indicadas na Tabela 8 podem ser utilizadas para estimar o peso da carga e evitar cargas demasiado pesadas. Os valores indicados na tabela servem apenas como linhas orientadoras gerais. As densidades de material atuais poderão variar, em grande medida, de acordo com fatores como por exemplo, conteúdo de umidade e compactação de material.

Tabela 8 - Densidades de material típicas

Material	Densidade de material, (indicativa), kg / l (t / m ³)	
Neve	0,2 - 0,8	Exemplo: Balde geral A36709 (volume 220 l, peso vazio 78 kg) é cheio com gravilha. O peso da carga, dependendo da densidade atual do material, situa-se entre $1,7 * 220 + 79 = 450$ kg e $1,9 * 220 + 79 = 500$ kg. A capacidade de transporte de carga deverá ser estimada tendo em conta a compactação de material e a irregularidade da carga
Cavacos de madeira	0,15 - 0,3	
Pellet de madeira	~ 0,65	
Turfa	0,4 - 0,7	
Solo	1,5 - 1,8	
Gravilha	1,7 - 1,9	
Areia	1,5 - 2	
Betão, seco	1,7 - 2,5	
Pedra triturada	1,65 - 2,6	

6.4 Placa da tampa dos dentes

Para baldes com dentes, está disponível uma placa de proteção opcional. A placa do disco deverá ser utilizada aquando da operação do carregador em áreas onde os dentes possam criar um acidente mais grave, como por exemplo, aquando da operação em áreas de trânsito rodoviário.

**NOTA**

A placa de proteção deverá ser removida antes de utilizar o balde.

7. Inspeções, manutenção e serviço

Recomenda-se que esvazie o balde totalmente logo após a utilização. Não armazene o balde diretamente contra o chão; coloque-o sobre blocos de madeira ou sobre um palete, por exemplo. Deixe o acessório numa posição em que a água não fique no mesmo.

Uma lavadora de alta pressão e um detergente suave pode ser utilizado para limpar o balde. Não utilize solventes fortes ou borrife diretamente sobre etiquetas no acessório. Antes de longos períodos de armazenamento, retoque a tinta sempre que necessário para evitar danos de ferrugem.

7.1 Inspeção de estruturas de metal

As estruturas de metal do acessório devem ser inspecionadas com regularidade. Verifique, visualmente, quanto a danos e inspecione os suportes de acoplamento rápida e a área que os circunda com cuidado. O acessório não deve ser utilizado se estiver deformado, rachado, danificado ou estragado sob forma alguma.

As reparações de soldagem só podem ser realizadas por soldadores profissionais. Aquando da soldagem, devem ser utilizados apenas métodos e aditivos adequados para utilização em aço no acessório. Para mais informações sobre reparações, contacte o seu ponto de serviço mais próximo.

7.2 Eliminação de fim de vida útil

Quando o acessório estiver no fim da sua vida útil, recicle e elimine o acessório adequadamente. Desmonte o acessório e separe os diferentes materiais como, por exemplo, plástico, aço e borracha, por exemplo. Manuseie-os seguindo os regulamentos locais atuais. Nunca deixe qualquer material no ambiente.

Recicle cada material entregando-o em um local de recolha adequado. Deixe que uma empresa de gerenciamento de resíduos faça a reciclagem, se possível.

8. Termos de garantia

A Avant Tecno Oy proporciona uma garantia de um ano (12 meses), a partir da data da compra, para o acessório que fabrica.

A garantia cobre custos de reparação conforme de indica:

- Os custos de trabalho são cobertas, se a reparação não for realizada em fábrica.
- A fábrica substitui quaisquer componentes ou consumíveis com defeito.

A fábrica poderá reembolsar o preço dos componentes adquiridos pelo cliente em casos especiais que tenham sido acordados previamente.

A garantia não cobre:

- O trabalho de manutenção normal ou peças e consumíveis necessários para tal.
- Os danos causados por condições operativas ou formas de utilização anormais, negligência, alterações estruturais realizadas sem a autorização da Avant Tecno Oy, utilização de peças não originais ou falta de manutenção.
- Consequências de um defeito, como por exemplo, interrupção de trabalho ou outros danos adicionais possíveis.
- Deslocação e/ou custos de transporte causados devido à reparação.



AVANT[®]